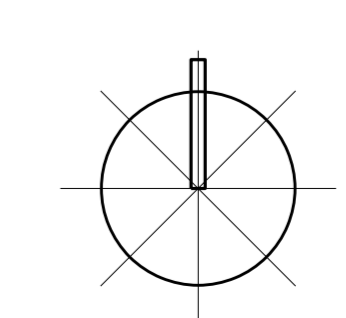


ÚZEMNÍ PLÁN ŽERANOVICE



STABILIZOVANÉ PLOCHY	NAVROVANÉ PLOCHY	PLOCHY ÚZEMNÍCH REZERV	
.....	HRANICE REŠENÉHO ÚZEMÍ
.....	HRANICE KATASTRÁLNÍ - HRANICE REŠENÉHO ÚZEMÍ
.....	HRANICE ZASTAVĚNÉHO ÚZEMÍ K 15.10.2017
.....	HRANICE ZASTAVITELNÝCH PLOCH
.....	STABILIZOVANÉ ÚZEMÍ
.....	PLOCHY ZMĚN
.....	PLOCHY ÚZEMNÍCH REZERV
.....	Vodní toky a plochy
.....	Číslo ploch s rozdílným způsobem využití
.....	Dálnice II. třídy D49
.....	Silnice II. a III. třídy
.....	Místní komunikace
.....	Účelové komunikace
.....	Chodníky, pěší propojení
.....	Cyklostezky
.....	Cyklotrasy
.....	Ochranné pásmo dálnice a silnice
.....	Zastávky autobusové přepravy osob
.....	Docházkové vzdálenosti zastávek hromadné dopravy
.....	Parkoviště
.....	Elektrické vedení VN 22 kV
.....	Kabel elektrického vedení VN 22 kV
.....	Elektrická stanice (trafostanice)
.....	Ochranné pásmo elektrického vedení VN 22 kV
.....	VTL plynovod
.....	STL plynovod
.....	Regulační stanice plynu VTL / STL
.....	Ochranné pásmo VTL plynovodu
.....	Bezpečnostní pásmo VTL plynovodu
.....	RR trasa
.....	Telekomunikační kabely
.....	Základnová stanice



PŘÍLOHA Č.4 K OPATŘENÍ OBECNÉ PŮVABY Č. 01/2017

Ing. arch. Vladimír Dujka, Kamenná 3858, Zlín 760 01

Příloha: Městský úřad Holešov, úřad územního plánování	Zak.č.: 01/2016
Obec: Žeranovice	Okres: Kroměříž
Kraj: Zlínský	Arch.č.: 60416
Akce: ÚZEMNÍ PLÁN ŽERANOVICE	Formát: A2, A4
Stav: ÚZEMNÍ PLÁN	Datum: 10/2017
Měřítko: 1:5 000	Č. v. 1:5 000
Obsah: DOPRAVNÍ A TECHNICKÁ INFRASTRUKTURA - ENERGETIKA, SPOJE	Č. v. B.2.4