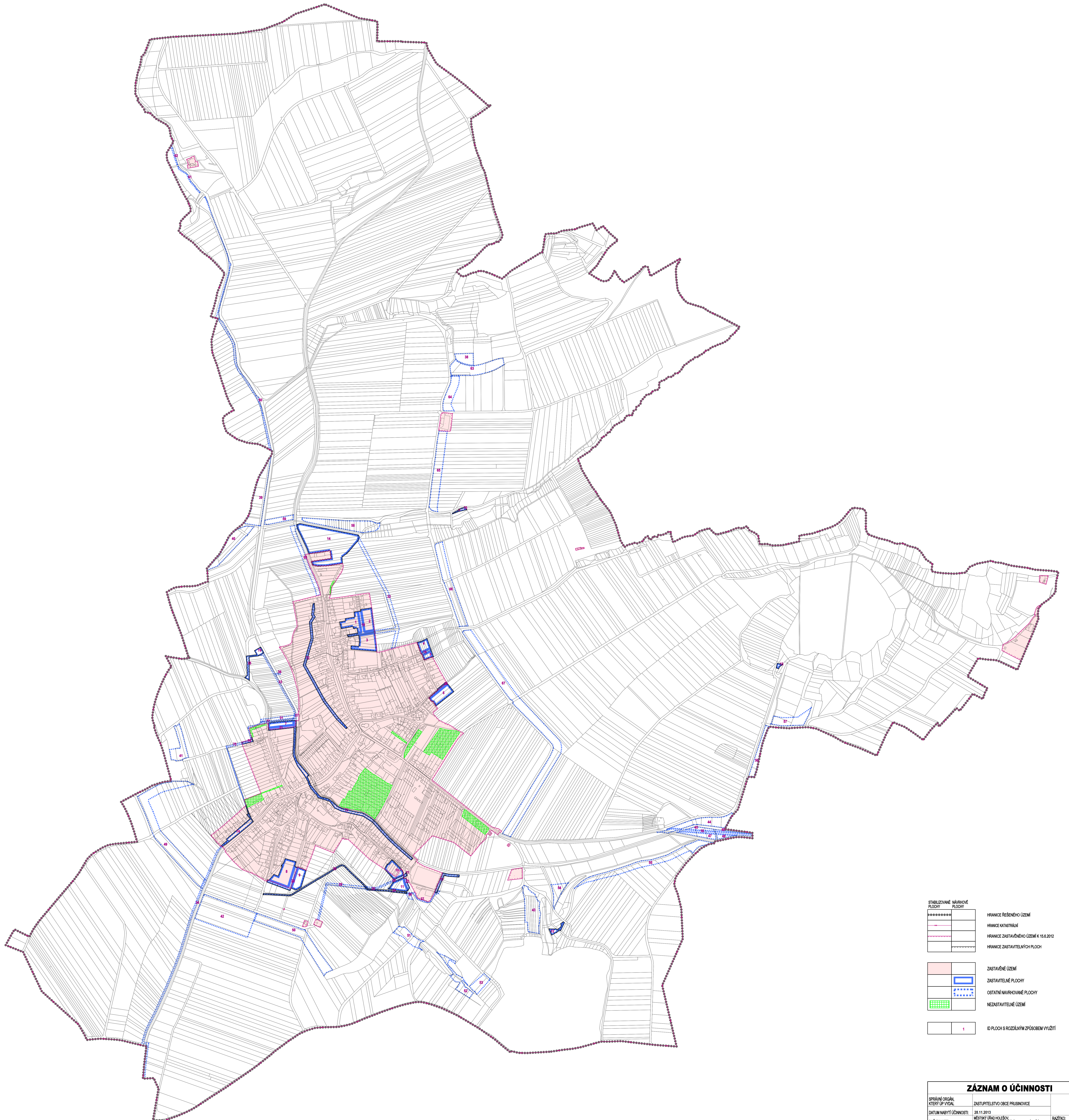
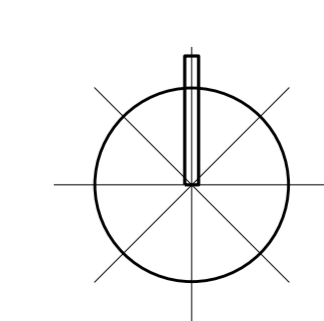


# ÚZEMNÍ PLÁN PRUSINOVICE



STABILIZOVANÉ NÁVRHOVÉ PLOCHY	-----	HRANICE ŘEŠENÉHO ÚZEMÍ
HRANICE KATASTRÁLNÍ	-----	HRANICE ZASTAVĚNÉHO ÚZEMÍ K 15.6.2012
HRANICE ZASTAVITELNÝCH PLOCH	-----	HRANICE ZASTAVITELNÝCH PLOCH
ZASTAVĚNÉ ÚZEMÍ	■	ZASTAVITELNÉ PLOCHY
ZASTAVITELNÉ PLOCHY	■	OSTATNÍ NÁVRHOVÉ PLOCHY
OSTATNÍ NÁVRHOVÉ PLOCHY	■	NEZASTAVITELNÉ ÚZEMÍ
NEZASTAVITELNÉ ÚZEMÍ	■	ID PLOCH S ROZDÍLNÝM ZPŮSOBEM VYUŽITÍ
ID PLOCH S ROZDÍLNÝM ZPŮSOBEM VYUŽITÍ	1	

ZÁZNAM O ÚČINNOSTI		
SPRÁVNÍ ORGÁN, KTERÝ JIJ VYDAL	ZASTUPITELSTVO OBCE PRUSINOVICE	
DATA MĚŘENÍ ÚČINNOSTI	28.11.2013	
POŘIZOVATEL	MĚSTSKÝ ÚŘAD HOLEŠOV, OZNAČENÍ ÚZEMNÍHO PLÁNOVÁNÍ A STAVEBNÍHO ŘÁDU	RAŽITKA
JMÉNO A PŘÍJMĚNÍ	ING. RADOMÍRA POSPÍŠILOVA	
FUNKCE	REFERENT	
PODPIS	(dokument opatřen elektronickým podpisem)	



Ing. arch. Vladimír Dujka, Kamenná 3858, Zlín 760 01  
 Původní: Městský úřad Holešov, odbor územního plánování a stavebního řádu  
 Číslo: Prusinovice, Územní plán  
 Akce: ÚZEMNÍ PLÁN PRUSINOVICE  
 Datum: 15.05.2013  
 Číslo: A.2.1