

Příloha 1\_1 k č.j. HOL-17589/2024/SÚ/HH ze dne 17.07.2024

Městský úřad Holešov  
Masarykova 628  
759 17 Holešov

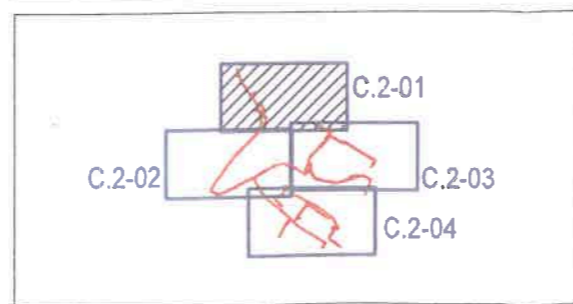
Ing. Hana Helsnerová  
referentka odboru územního plánování  
a stavebního řádu



**LEGENDA:**

- NOVÁ TRASA TELEKOMUNIKAČNÍHO VEDENÍ
- REKONSTRUKCE TELEKOMUNIKAČNÍHO VEDENÍ
- PROTĚK
- OCHRANNÉ PÁSMA – 0,5 m na každou stranu od osy kabelu
- HRANICE PARCEL
- HRANICE KATASTRÁLNÍHO ÚZEMÍ
- DP2m NOVÝ TECHNOLOGICKÝ ROZVADEČ  
SDF – 1300 x 550 x 350 mm  
DP – 1300 x 290 x 209 mm
- 916/1 / 916/1 PARCELNÍ ČÍSLO / PARCELNÍ ČÍSLO POZEMKU DOTČENÉHO STAVBOU

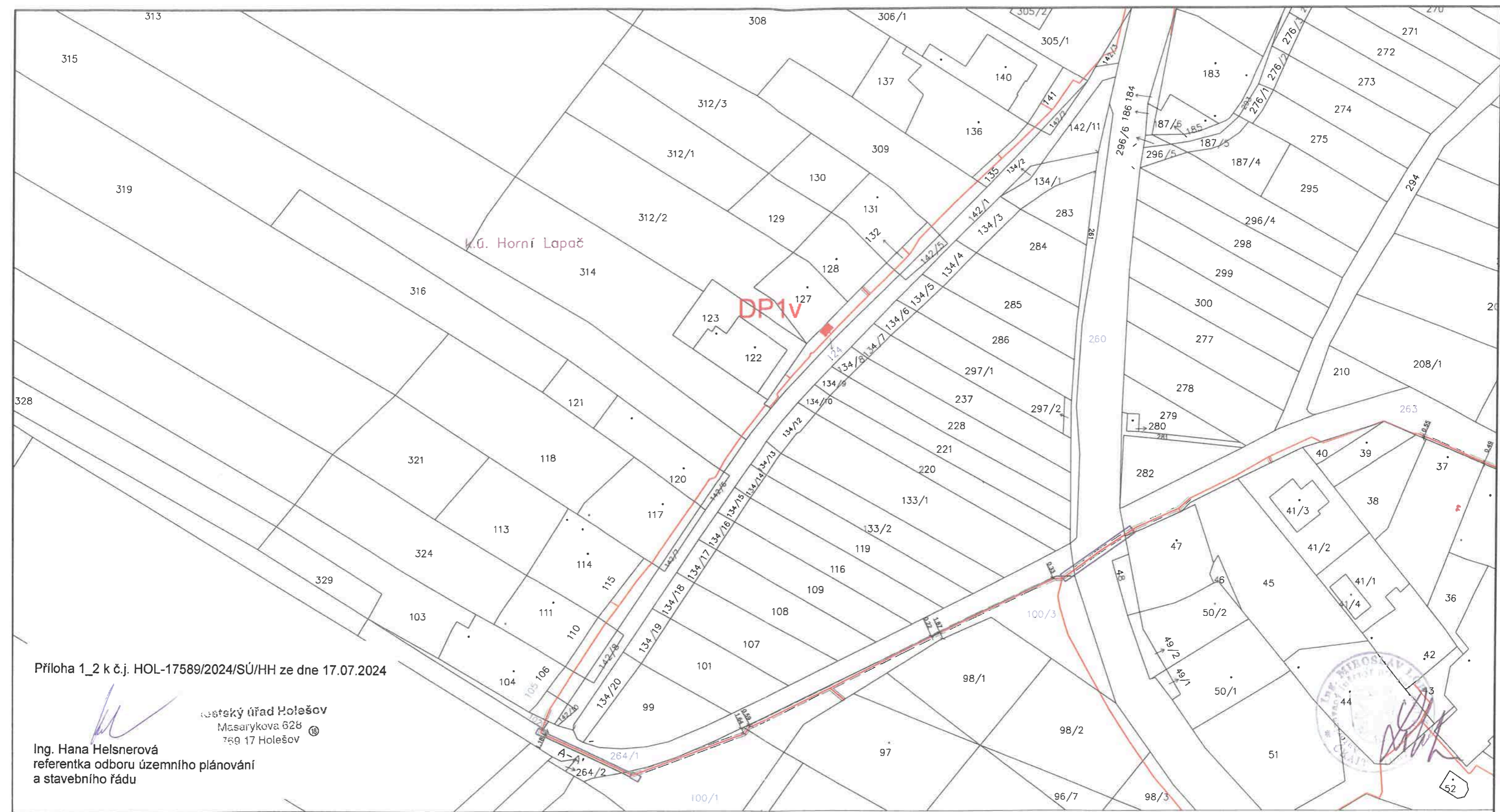
**KLAD LISTŮ:**




Katastrální území: Horní Lapač (6433246)

Zodpovědný projektant: Ing. Petr Komínek	Vypracoval: Gabriela Bačová	Kontroloval: Ing. Petr Komínek	ENLYTECH s.r.o. Lidická 700/19 Brno 602 00 IČ: 05846609
Investor: CETIN a.s., Českomoravská 2510/19, Libeň, 190 00 Praha 9			
Název akce: NPO 2022 VHCN pro oblast 28 Holešov- Valašské Klobouky - Veselí nad Moravou, Horní Lapač FTTx_M_NGA_V_NIO28_Horní_Lapač_HOKRO1_OK, 11010-109315			Datum: 1/2024
Obsah: Situační výkres v katastrální mapě			Stupeň: DUR
Číslo přílohy:		Měřítko: 1:1000	Číslo výkresu: C.2-01





Příloha 1\_2 k č.j. HOL-17589/2024/SÚ/HH ze dne 17.07.2024

  
 Ing. Hana Helsnerová  
 referentka odboru územního plánování  
 a stavebního řádu  
 Městský úřad Holešov  
 Masarykova 628  
 769 17 Holešov

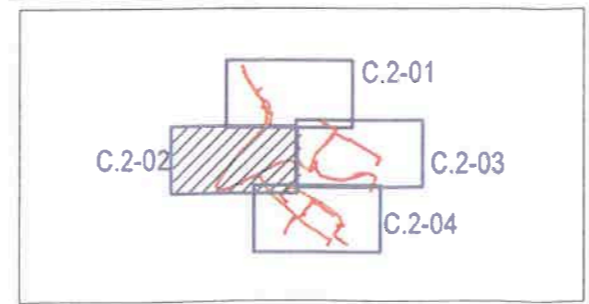


**LEGENDA:**

- NOVÁ TRASA TELEKOMUNIKAČNÍHO VEDENÍ
- - - REKONSTRUKCE TELEKOMUNIKAČNÍHO VEDENÍ
- ▬ PROTĚK
- - - OCHRANNÉ PÁSMO - 0,5 m na každou stranu od osy kabelu
- HRANICE PARCEL
- HRANICE KATASTRÁLNÍHO ÚZEMÍ
- **DP2m** NOVÝ TECHNOLOGICKÝ ROZVADĚČ  
SDF - 1300 x 550 x 350 mm  
DP - 1300 x 290 x 209 mm
- ▬ PARCELNÍ ČÍSLO / PARCELNÍ ČÍSLO POZEMKU DOTČENÉHO STAVBOU

916/1 / 916/1

**KLAD LISTŮ:**



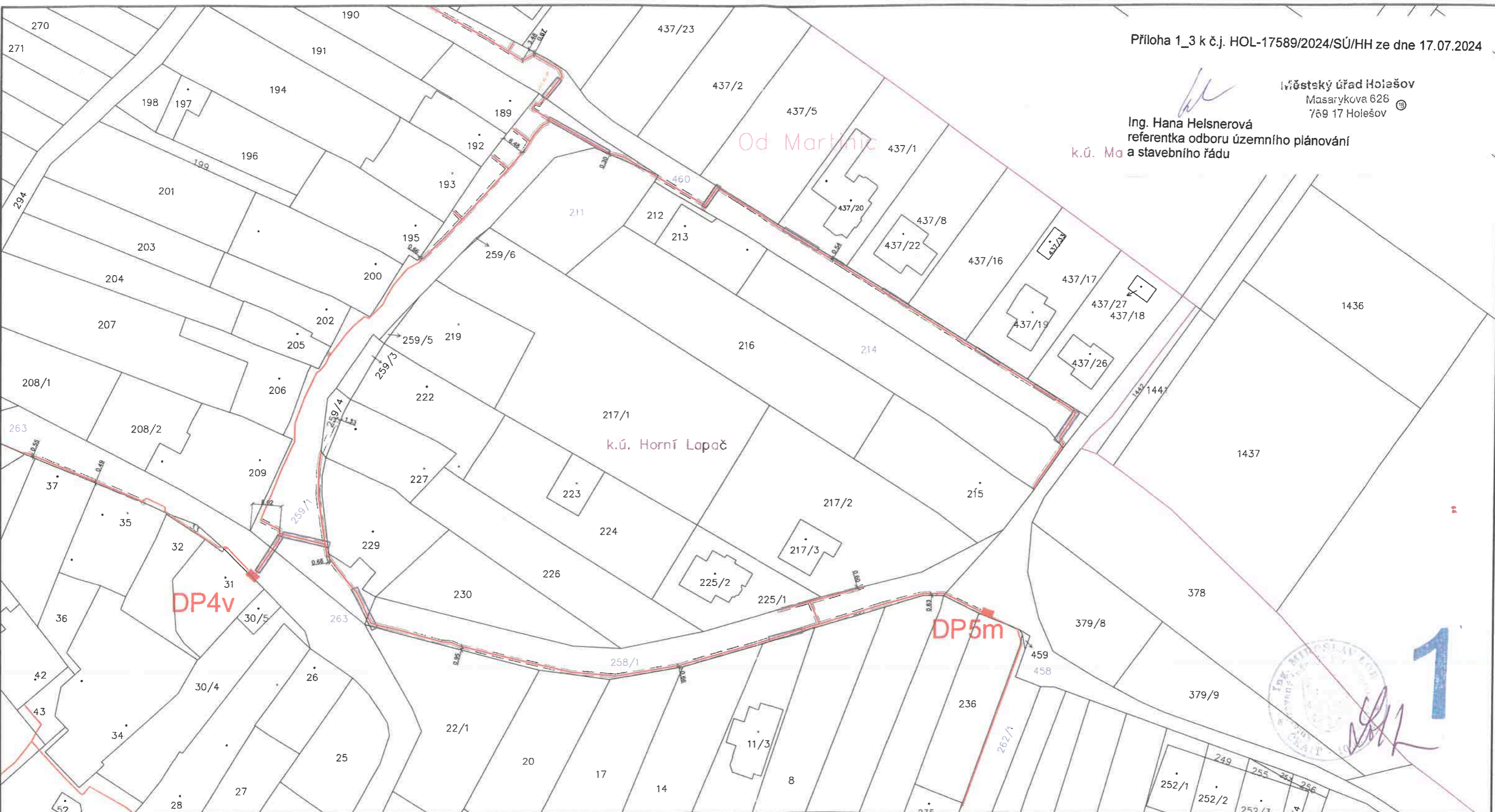
Katastrální území: Horní Lapač (6433246)

Zodpovědný projektant: Ing. Petr Komínek	Vypracoval: Gabriela Bačová	Kontroloval: Ing. Petr Komínek	ENLYTECH s.r.o. Lidická 700/19 Brno 602 00 IČ: 05846609
Investor: CETIN a.s., Českomoravská 2510/19, Libeň, 190 00 Praha 9			
Název akce: NPO 2022 VHCN pro oblast 28 Holešov-Valašské Klobouky - Veselí nad Moravou, Horní Lapač FTTx_M_NGA_V_NIO28_Horní_Lapač_HOKRO1_OK, 11010-109315			Datum: 1/2024
Obsah: Situáční výkres v katastrální mapě			Stupeň: DUR
Číslo přílohy:			Číslo zakázky:
Měřítko: 1:1000			Archivní číslo:
Číslo výkresu: C.2-02			



Městský úřad Holešov  
 Masarykova 626  
 769 17 Holešov

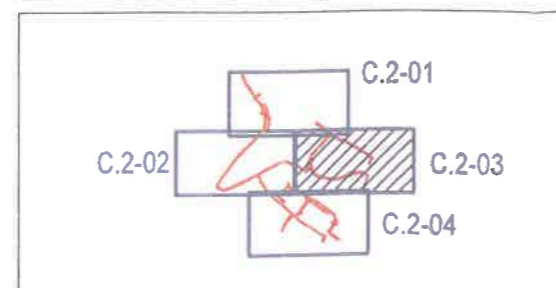
Ing. Hana Helsnerová  
 referentka odboru územního plánování  
 a stavebního řádu  
 k.ú. Ma



**LEGENDA:**

- NOVÁ TRASA TELEKOMUNIKAČNÍHO VEDENÍ
- - - REKONSTRUKCE TELEKOMUNIKAČNÍHO VEDENÍ
- PROTLAK
- OCHRANNÉ PÁSMO – 0,5 m na každou stranu od osy kabelu
- HRANICE PARCEL
- HRANICE KATASTRÁLNÍHO ÚZEMÍ
- DP2m NOVÝ TECHNOLOGICKÝ ROZVADEČ  
 SDF – 1300 x 550 x 350 mm  
 DP – 1300 x 290 x 209 mm
- 916/1 / 916/1 PARCELNÍ ČÍSLO / PARCELNÍ ČÍSLO POZEMKU DOTČENÉHO STAVBOU

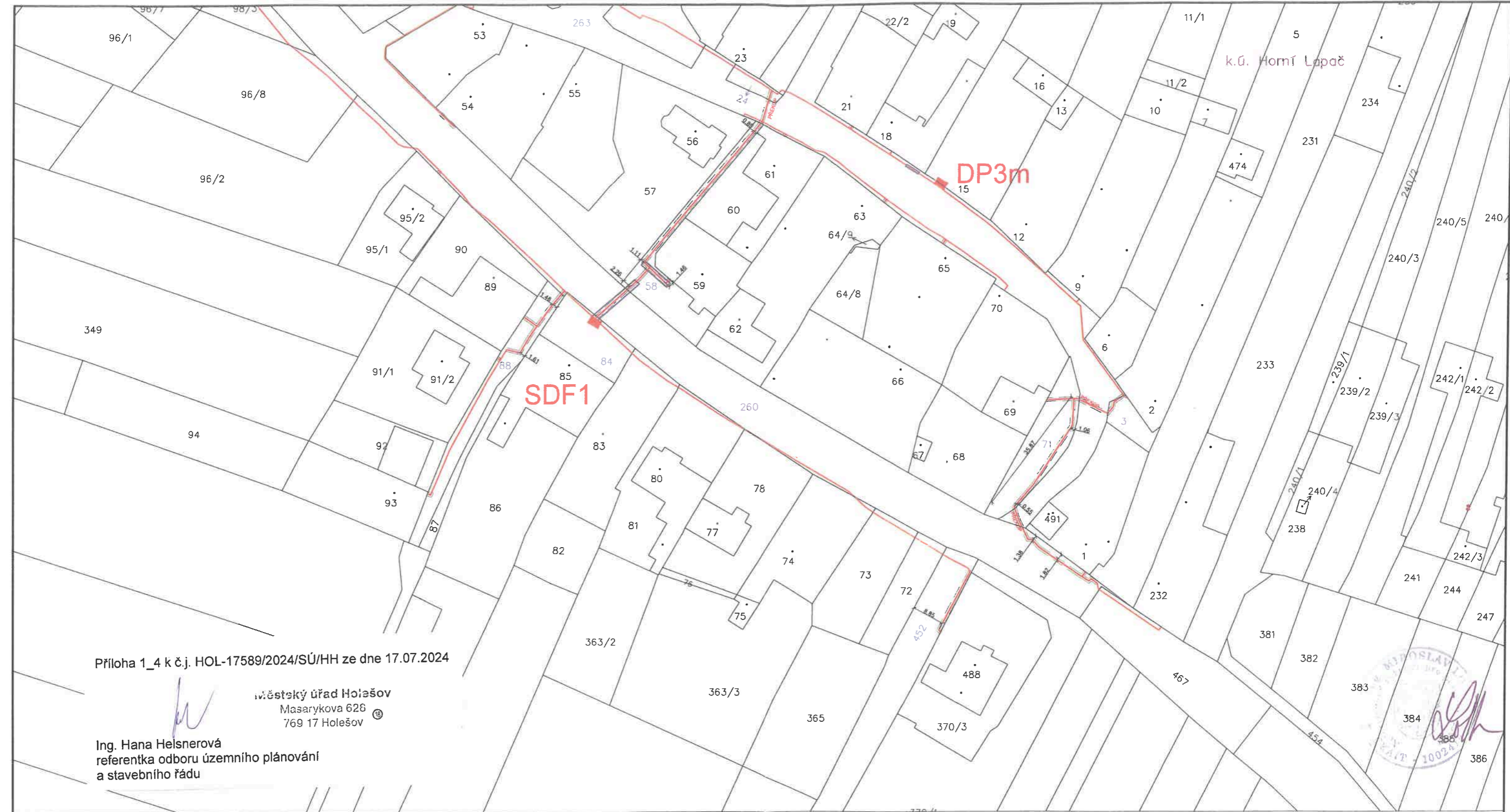
**KLAD LISTŮ:**



Katastrální území: Horní Lapač (6433246)

Zodpovědný projektant: Ing. Petr Komínek	Vypracoval: Gabriela Bačová	Kontroloval: Ing. Petr Komínek	ENLYTECH s.r.o. Lidická 700/19 Brno 602 00 IČ: 05846609
Investor: CETIN a.s., Českomoravská 2510/19, Libeň, 190 00 Praha 9			Formát: 1xA3
Název akce: NPO 2022 VHCN pro oblast 28 Holešov- Valašské Klobouky - Veselí nad Moravou, Horní Lapač FTTx_M_NGA_V_NIO28_Horní_Lapač_HOKRO1_OK, 11010-109315			Datum: 1/2024
Obsah: Situáční výkres v katastrální mapě			Stupeň: DUR
Číslo přílohy:			Číslo zakázky:
Měřítko: 1:1000			Archivní číslo:
Číslo výkresu: C.2-03			





Příloha 1\_4 k č.j. HOL-17589/2024/SÚ/HH ze dne 17.07.2024

Městský úřad Holešov  
 Masarykova 628  
 769 17 Holešov

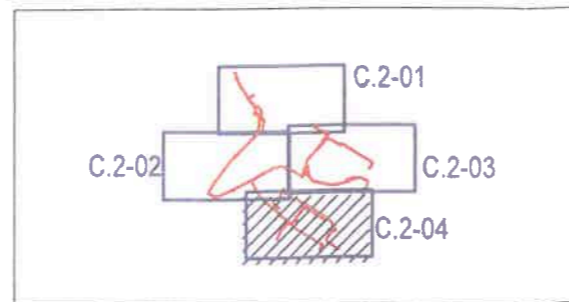
Ing. Hana Helsnerová  
 referentka odboru územního plánování  
 a stavebního řádu



**LEGENDA:**

- NOVÁ TRASA TELEKOMUNIKAČNÍHO VEDENÍ
- - - REKONSTRUKCE TELEKOMUNIKAČNÍHO VEDENÍ
- PROTĚLAK
- OCHRANNÉ PÁSMO - 0,5 m na každou stranu od osy kabelu
- HRANICE PARCEL
- HRANICE KATASTRÁLNÍHO ÚZEMÍ
- NOVÝ TECHNOLOGICKÝ ROZVADEČ
- SDF - 1300 x 550 x 350 mm
- DP - 1300 x 290 x 209 mm
- 916/1 / 916/1 PARCELNÍ ČÍSLO / PARCELNÍ ČÍSLO POZEMKU DOTČENÉHO STAVBOU

**KLAD LISTŮ:**



Katastrální území: Horní Lapač (6433246)

Zodpovědný projektant: Ing. Petr Komínek	Vypracoval: Gabriela Bačová	Kontroloval: Ing. Petr Komínek	ENLYTECH s.r.o. Lidická 700/19 Brno 602 00 IČ: 05846609
Investor: CETIN a.s. , Českomoravská 2510/19, Libeň, 190 00 Praha 9			
Název akce: NPO 2022 VHCN pro oblast 28 Holešov- Valašské Klobouky - Veselí nad Moravou , Horní Lapač FTTx_M_NGA_V_NIO28_Horní_Lapač_HOKRO1_OK , 11010-109315			Datum: 1/2024
Obsah: <b>Situační výkres v katastrální mapě</b>			Stupeň: DUR
			Číslo zakázky: Archivní číslo:
Číslo přílohy:		Měřítko: 1:1000	Číslo výkresu: C.2-04